

스마트형 가스감지기

QM-9100D Series

• 가연성 가스감지기 FLAMMABLE GAS DETECTOR

Model : QM-9100D

제품설명
(Description)

- ◆ 4~20mA DC(TRANSMITTER), RS-485 MODBUS 통신(OPTION)
- ◆ LCD 현장지시형(LCD LOCAL DIGITAL DISPLAY)
- ◆ 규격(MODEL) : QM-9100D



제품특징
(Features)

- 잠재적인 폭발 위험이 존재하는 장소에서 가연성 가스를 실시간 측정하기 위한 최고급형 대기확산식 가스 감지기
- 어두운 곳에서도 대기 중 가연성 가스 농도를 상시 식별할 수 있는 현장지시형 백라이트 LCD 표시 기능
- 고휘도 LED Warning Flash Lamp(H.HH)
- Cover를 열지 않고 마그네틱 키 또는 컴퓨터 모니터링 시스템에서 영점, 농도 교정, 온도 보정, 최종 교정 일자 기록 확인 등 다양한 기능 수행
- 감지기 자체에서 4~20mA 출력, Dry contact(1st, 2nd, 3rd) 출력 기능, 24V.DC 출력 기능(OPTION), Fault 기능
- 컴퓨터 시스템 & Controller에서 양방향 통신 송수신 기능
- 내압방폭구조, 분진방폭구조, IP66 & 해외인증(IECEX,ATEX), 국내인증(KGS)
- Galvanic isolated RS-485 Network는 Noise 특성이 월등히 우수하여 낙뢰 등에 대한 피해의 파급을 국부적으로 제한할 수 있어 매우 강인한 Field-Bus Network 구성
- 감지부 추가 확장 시 가장 근접한 통신 라인에 접속, 관련 컴퓨터 모니터링 시스템에 연결하여 자동 확장, 축소로 설치공사 비용 절감 및 유지 보수 관리 탁월 기능

제품사양
(Specification)

제품 규격 (Model No.)	QM-9100D	측정 가스 (Measuring gas)	가연성 가스(FLAMMABLE GAS), H.C, CH4, C2H4, H2, C2H2, COMBUSTIBLE etc.
측정 범위 (Measuring range)	0~100%(LEL)	측정 방식 (Measuring method)	접촉연소식 적외선식(CH4,R32 etc.) 반도체식
측정 신호 (Measuring signal)	4~20mA(Transmitter) Relay Contact(H.HH) or 24V.DC(H.HH) , Fault RS-485 Modbus/ Hart 통신(OPTION)	측정 표시 (Measuring display)	LCD Digital display Warning, flickering, lighting
응답 속도 (Response time)	15초~45초 이내 (적용센서에 따라 상이)	통신 속도 (Transmission speed)	38,400bps
허용 오차 (Accuracy)	±2% / Full scale or ±3% / Full scale (적용센서에 따라 상이)	작동 온도/습도 (Operating temp / humi)	-20°C ~ +40°C / 90% RH(Non-condensing) (적용센서에 따라 상이)
작동 전원 (Operating power)	21~31V.DC, 125mA	소비 전력 (Consumption electric power)	2.4W(작동 시 4.0W)
케이블/전송 거리 (Cable/Distance)	UL2919 1pair(RS-485통신), supply 24V.DC /Max1,000M CVVS(Shield) 1.5sq x 3wire(4~20mA) /Max2,500M	전선 도관 (Conduit connection cable)	3/4-14 NPT
설치 방식 (Mounting type)	Wall mounting or 2-hole mounting	방폭 승인 (Approval)	Ex db IIC T6 Gb / Ex tb IIIC T85°C Db (KCs) II 2G Ex db IIC T6 Gb/II 2D Ex tb IIIC T85°C Db (ATEX) Ex db IIC T6 Gb/Ex tb IIIC T85°C C Db (IECEX)
외형 치수 (Dimension)	143(W) × 175(H) × 116(D) - 교정캡 제외	무게 (Weight)	1.42Kg

스마트형 가스감지기

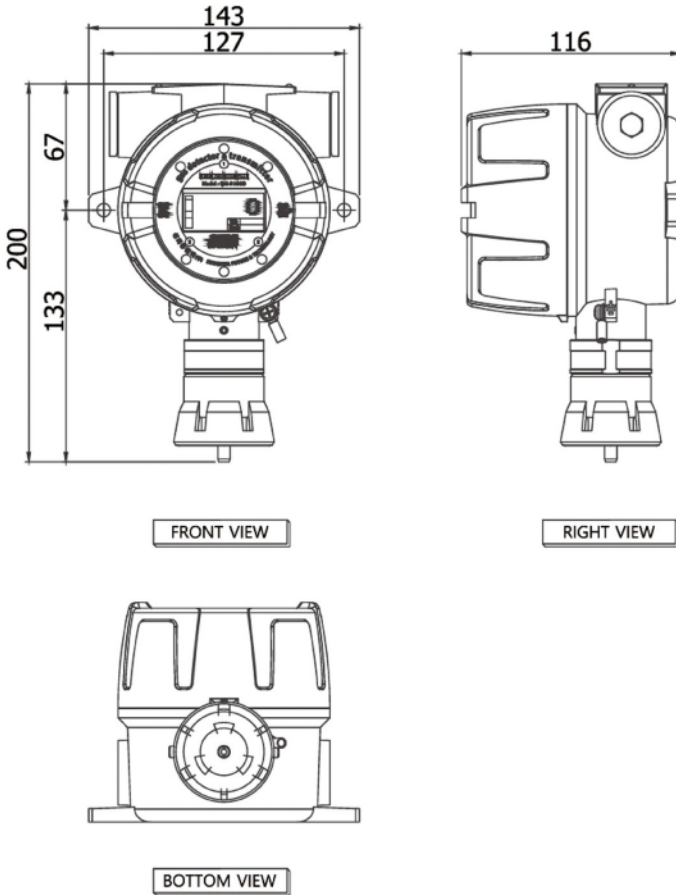
QM-9100D Series

• 가연성 가스감지기 FLAMMABLE GAS DETECTOR

Model : QM-9100D

치수

(Dimension)

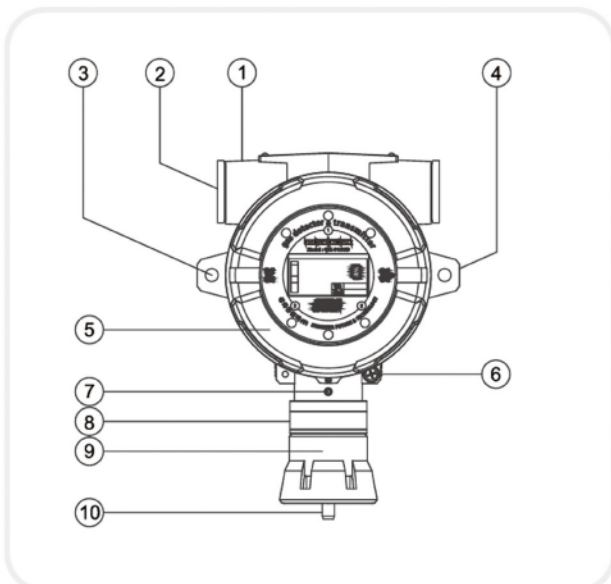


악세서리

(Accessories)Option



PRINCIPAL PARTS



NO	DESCRIPTION	REMARKS
1	DETECTOR BODY	CAST ALUMINUM ALLOY
2	CABLE INLET	3/4-14 NPT
3	MOUNT HOLES	7Ø X 2 EA
4	MOUNTING BRACKET	2 EA
5	DETECTOR COVER	CAST ALUMINUM ALLOY
6	GROUND TERMINAL	M4-8
7	SENSOR LOCKING SCREW	M4-5MM SCREW
8	SENSOR HOUSING	ALUMINUM
9	CALIBRATION CAP	ABS
10	CALIBRATION NOZZLE	ABS